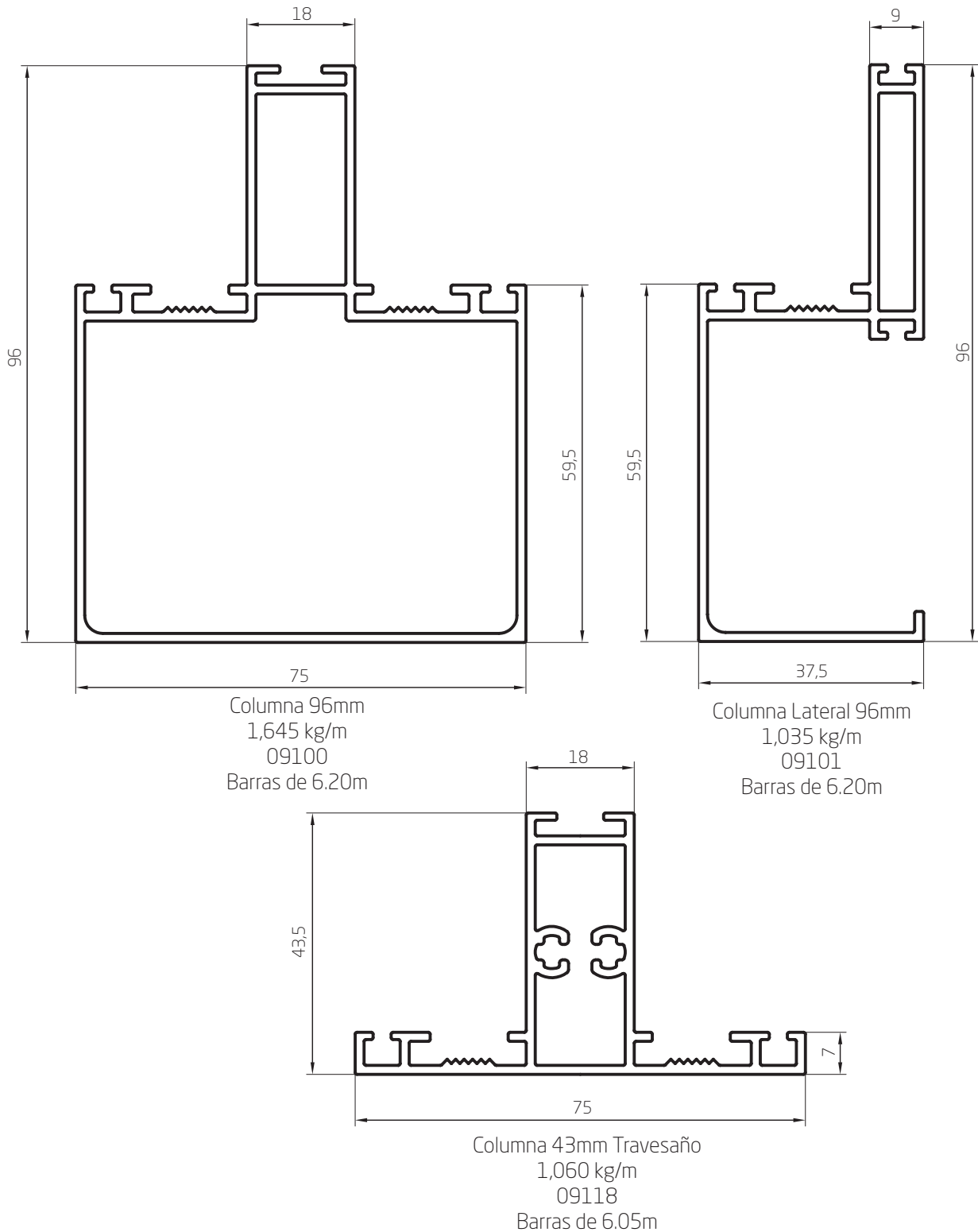


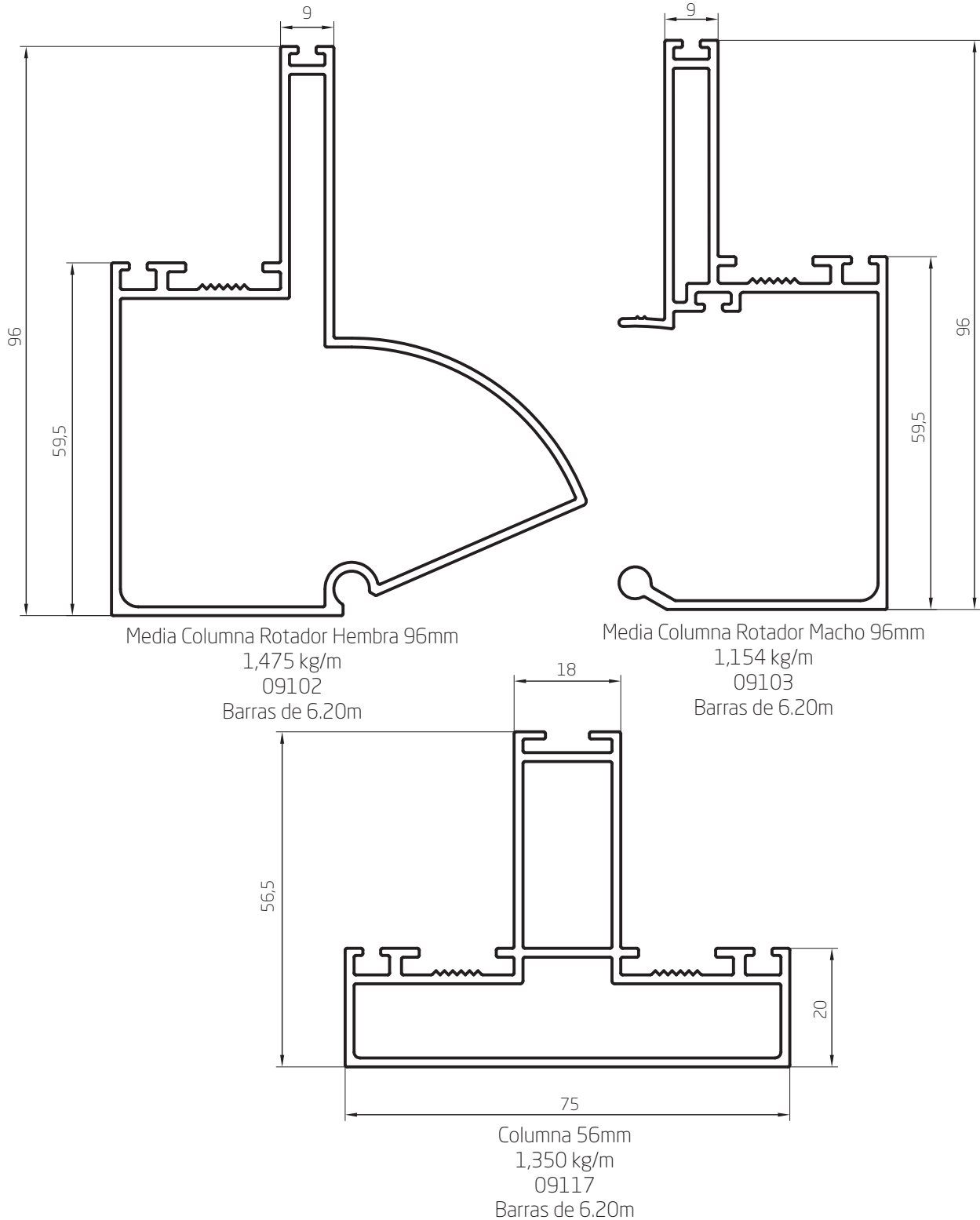
# Fexa Muro de Vidrio.

## Perfiles escala 1:1



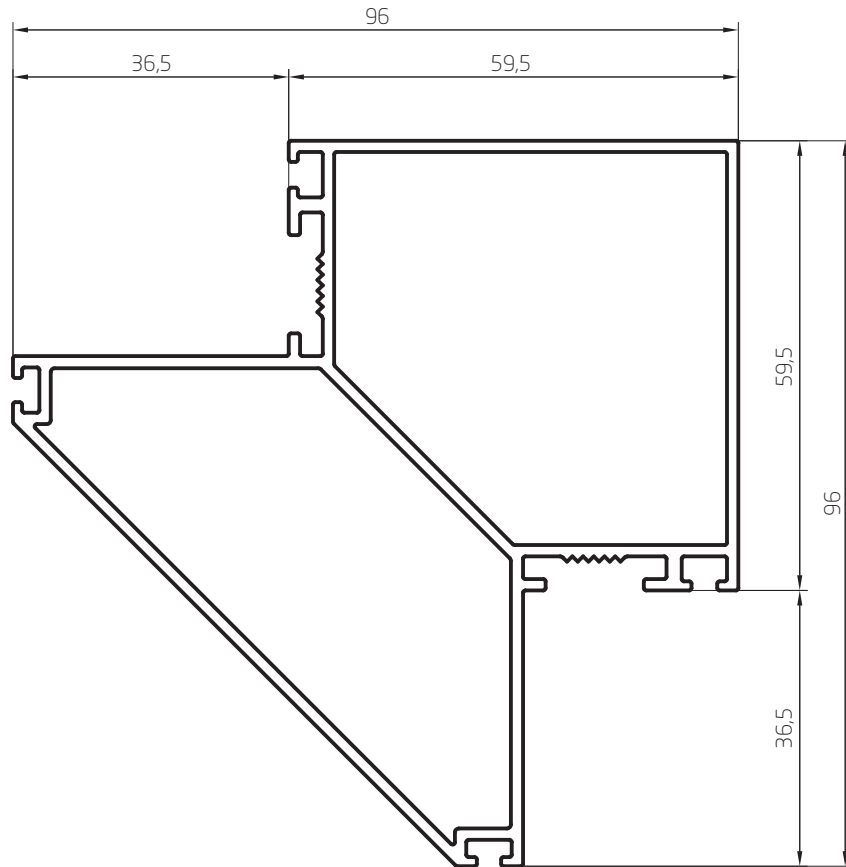
# Fexa Muro de Vidrio

## Perfiles escala 1:1

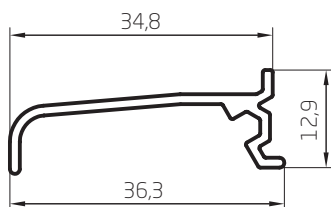


# Fexa Muro de Vidrio®

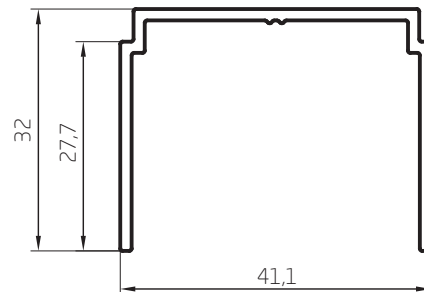
## Perfiles escala 1:1



Columna Esquina 96mm  
1,830 kg/m  
09114  
Barras de 6.20m

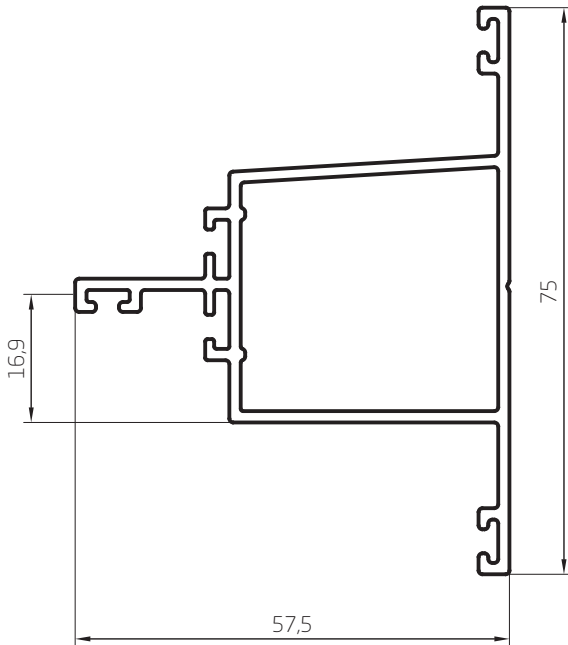


Goterón  
0,215 kg/m  
09110  
Barras de 6.05m

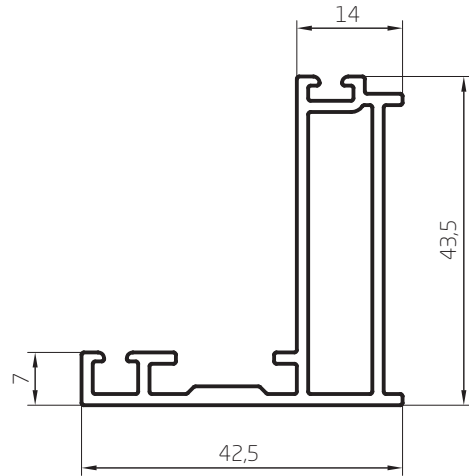


Soporte Columna Travesaño  
0,418 kg/m  
09109  
Barras de 6.05m

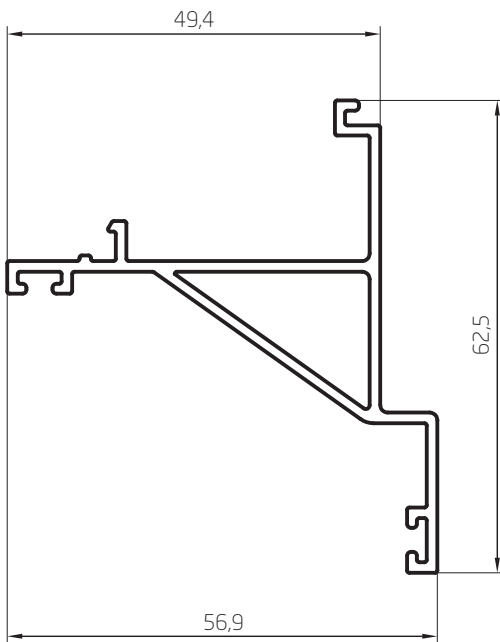
## Perfiles escala 1:1



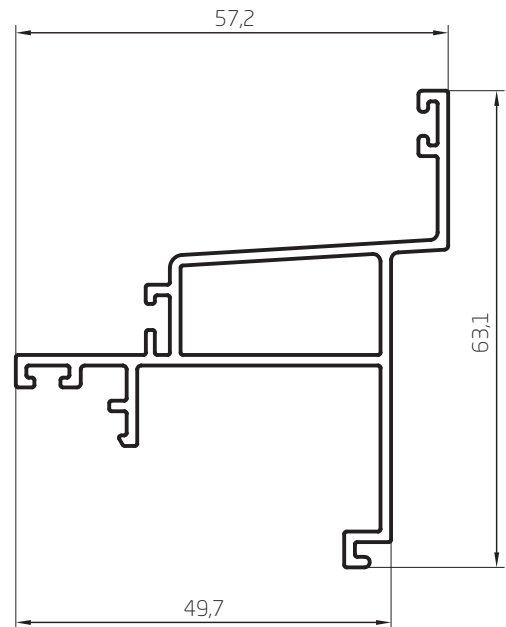
Travesaño  
0,968 kg/m  
09104  
Barras de 6.20m



Travesaño Superior Inferior  
0,687 kg/m  
09105  
Barras de 6.05m



Travesaño Superior  
0,695 kg/m  
09115  
Barras de 6.05m

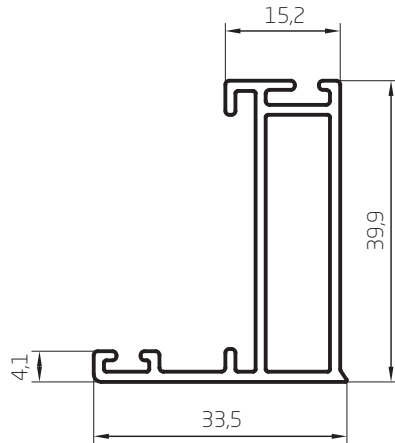


Travesaño Inferior  
0,775 kg/m  
09116  
Barras de 6.05m

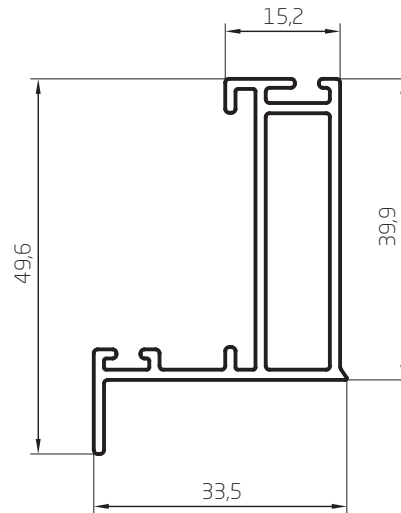
# Fexa Muro de Vidrio®

## Perfiles escala 1:1

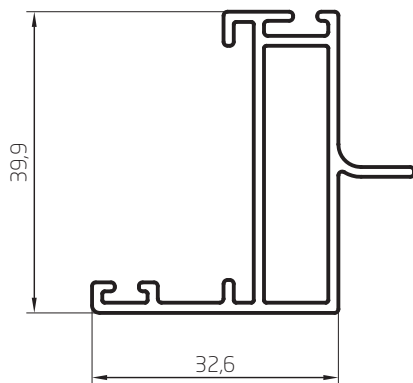
---



Hoja  
0,527 kg/m  
09106  
Barras de 6.20m

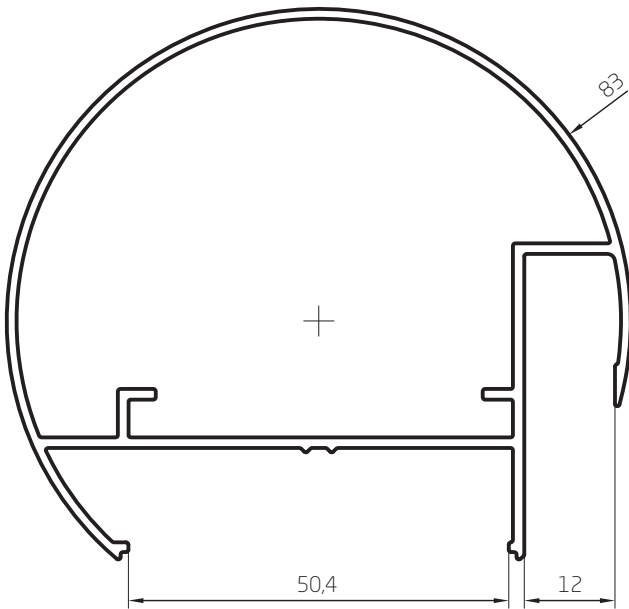


Hoja con ala  
0,564 kg/m  
09107  
Barras de 6.20m

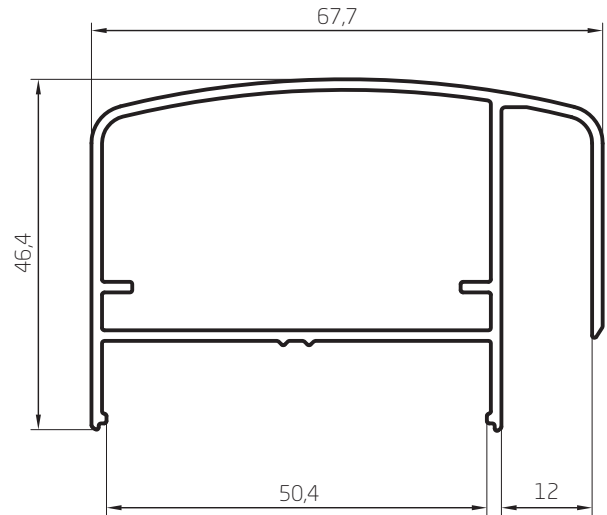


Hoja DVH  
0,562 kg/m  
09108  
Barras de 6.20m

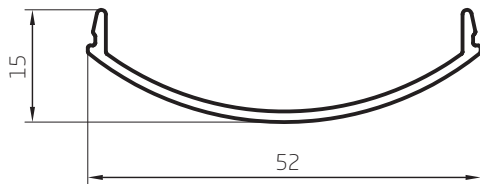
## Perfiles escala 1:1



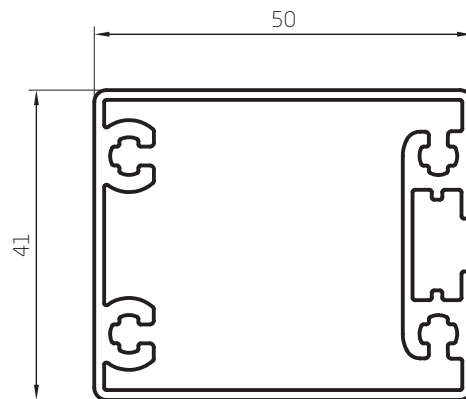
Pasamanos redondo  
1,158 kg/m  
09200  
Barras de 6.20m



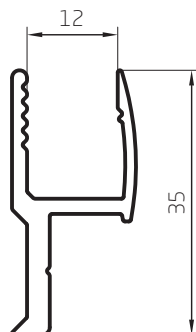
Pasamanos rectangular  
0,930 kg/m  
09201  
Barras de 6.20m



Tapa pasamanos  
0,255 kg/m  
09202  
Barras de 6.20m



Columna Baranda Balcón  
1,090 kg/m  
09203  
Barras de 6.05m

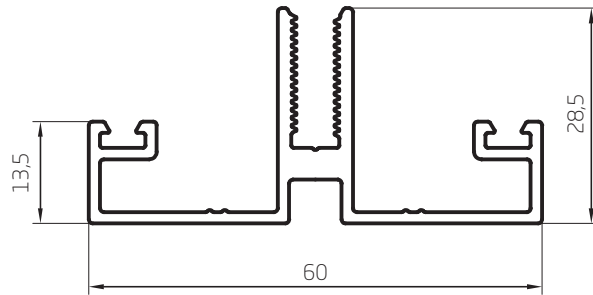


Soporte vidrio  
0,411 kg/m  
09204  
Barras de 6.20m

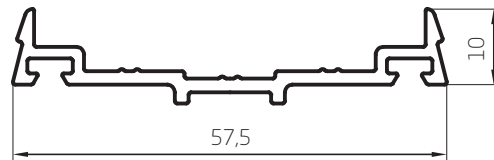
# Fexa Techo de Vidrio.

## Perfiles escala 1:1

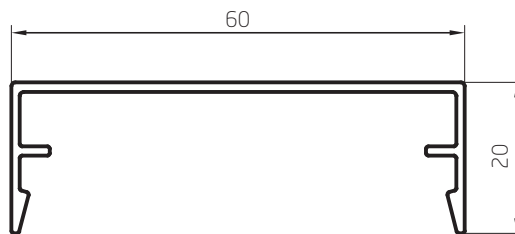
---



Larguero  
0,786 kg/m  
09500  
Barras de 6.05m



Contratapa  
0,408 kg/m  
09501  
Barras de 6.05m

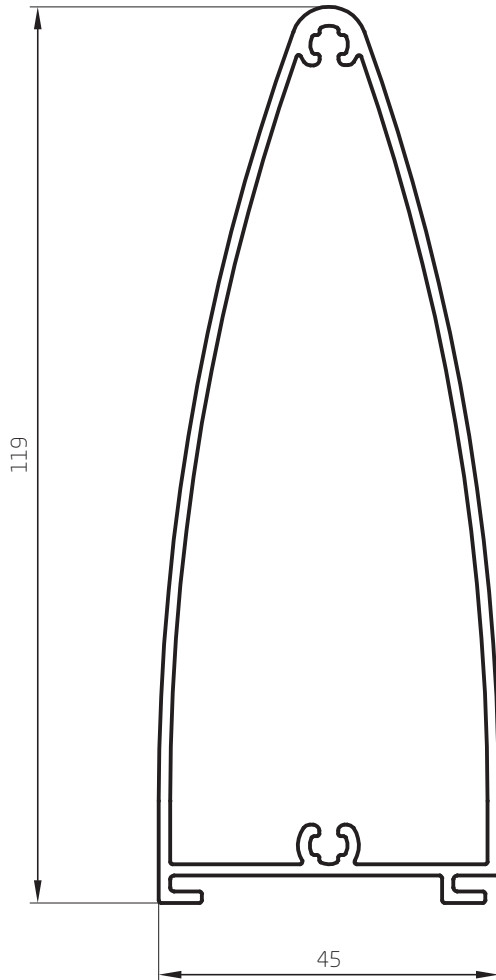


Tapa 20mm  
09502  
0,372 kg/m  
Barras de 6.05m

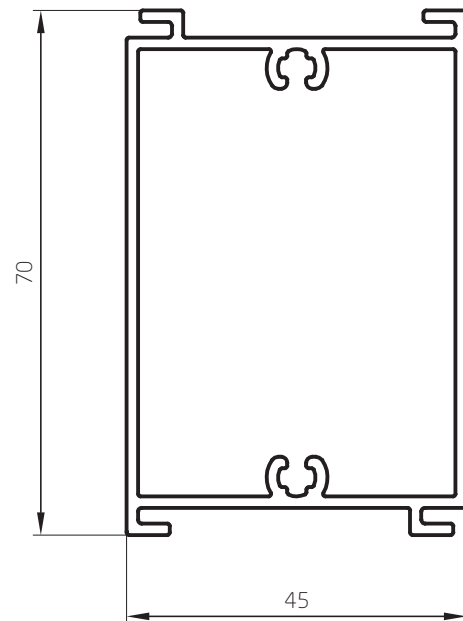
---

# Fexa Protección Solar.

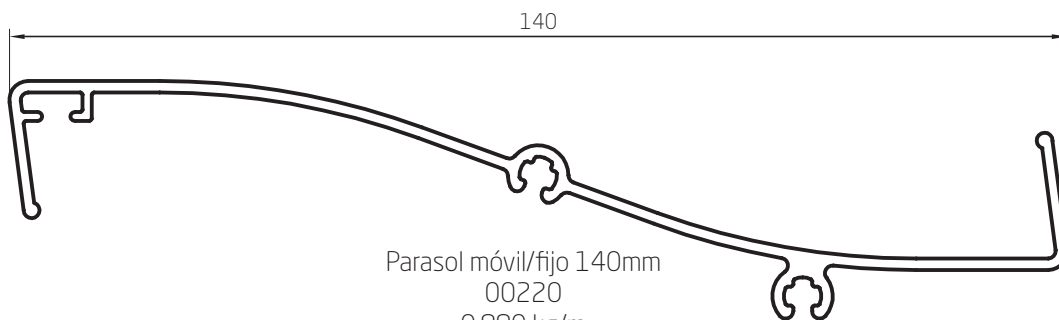
Perfiles escala 1:1



Puntera Parasol Tubular  
09400  
1,332 kg/m  
Barras de 6.20m



Núcleo Central Parasol Tubular  
09401  
1,102 kg/m  
Barras de 6.20m

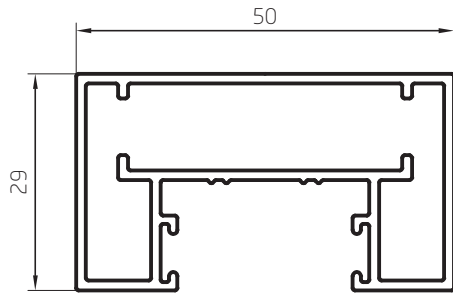


Parasol móvil/fijo 140mm  
00220  
0,880 kg/m  
Barras de 6.05m  
6 barras por paquete

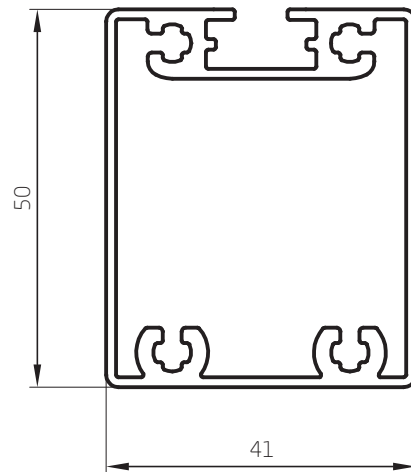


# Fexa Protección Solar.

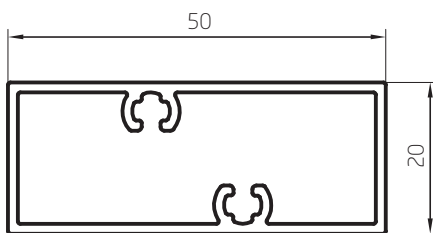
## Perfiles escala 1:1



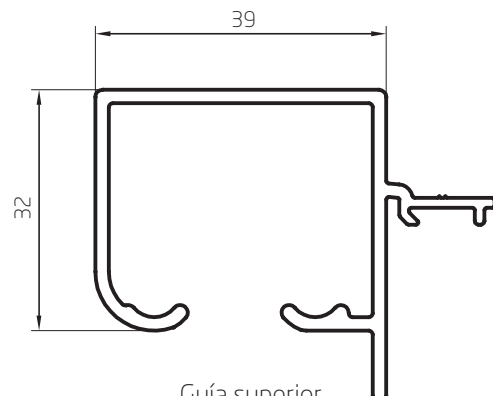
Hoja Celosía Corrediza  
03220  
0,753 kg/m  
Barras de 6.05m



Columna  
09203  
1,090 kg/m  
Barras de 6.05m



Lama Celosía Corrediza  
03221  
0,577 kg/m  
Barras de 6.05m



Guía superior  
02872  
0,730 kg/m  
Barras de 6.05m